



SVD V Type Dry Coolers

SVD V Tip Kuru Soğutucular





SVD Series

SARBUZ SVD Serisi V Tipi kuru ve ıslak/kuru soğutucular, müşterinin ihtiyaçları doğrultusunda Ø500, Ø630 ve Ø 800 fanlı olarak tasarlanmaktadır.

SARBUZ SVD Series V Type Dry Cooler, SVD series dry and wet/dry coolers are designed with Ø500, Ø630 and Ø800 fan diameters, according to costumers' needs.



Ürün Kodlama

Product Classification

SVD-13.50-E2-2,5-N

Endüstriyel kuru soğutucu
Industrial dry cooler

SVD-

Fan dizilimi 1 x 3
1 Rows, 3 fans per row

13.

Fan çapı
Fan diameter

50-

Batarya kodu
Coil code

E2-

Hatve (2,1 mm - 2,5 mm)
Fin Spacing (2,1 mm - 2,5 mm)

2,5-

Normal ses seviyesi
Normal noise level

N

Düşük ses seviyesi
Low noise level

L

SVD V Tip Kuru Soğutucular / SVD V Type Dry Coolers

Kapasite / Capacity

Lamel Aralığı / Fin Spacing **2,1 mm**

FAN: Ø500 mm		SVD N 1~ 230V 50Hz 1400 rpm						SVD L 3~ 400V - Δ 50Hz 930 rpm						
Model	Isı Transfer Yüzeği Heat Transfer Surface	Kapasite Capacity Ta=25°C, Tin/out=40/35°C	Hava Debisi Air Flow	Akışkan Debisi Fluid Flow	Fan Elektrik Gücü Power Consumption	Enerji Sınıfı Energy Efficiency Class	Ses Seviyesi Sound Pressure Level	Kapasite Capacity Ta=25°C, Tin/out=40/35°C	Hava Debisi Air Flow	Akışkan Debisi Fluid Flow	Fan Elektrik Gücü Power Consumption	Enerji Sınıfı Energy Efficiency Class	Ses Seviyesi Sound Pressure Level	
		Δt=15K			P _{el} Total		10 m	Δt=15K			P _{el} Total		10 m	
		m ²	kW	m ³ /h	m ³ /h	kW	A+ - E	dB(A)	kW	m ³ /h	m ³ /h	kW	A+ - E	dB(A)
1x2	SVD-12.50-E1-2,1	221,2	53	18030	9,8	1,22	D	44	39	11770	7,2	0,40	C	35
	SVD-12.50-E2-2,1	295,0	62	17530	11,4	1,26	D	44	45	11480	8,2	0,42	C	35
1x3	SVD-13.50-E1-2,1	331,9	84	27040	15,4	1,83	D	46	61	17650	11,3	0,60	C	37
	SVD-13.50-E2-2,1	442,5	94	26290	17,3	1,90	D	46	68	17230	12,5	0,63	C	37
1x4	SVD-14.50-E1-2,1	442,5	110	36060	20,3	2,44	D	47	81	23530	14,9	0,80	C	38
	SVD-14.50-E2-2,1	590,0	124	35060	22,8	2,53	D	47	89	22970	16,4	0,84	C	38
2x2	SVD-22.50-E1-2,1	265,5	83	32310	15,3	2,44	F	50	63	21170	11,5	0,80	C	41
	SVD-22.50-E2-2,1	354,0	97	30400	17,9	2,53	D	47	71	19810	13,1	0,84	C	38
2x3	SVD-23.50-E1-2,1	398,2	124	48460	22,9	3,66	E	49	94	31760	17,3	1,20	C	40
	SVD-23.50-E2-2,1	531,0	148	45600	27,2	3,79	D	49	108	29710	19,9	1,26	C	40
2x4	SVD-24.50-E1-2,1	531,0	172	64610	31,7	4,88	E	50	130	42350	24,0	1,60	C	41
	SVD-24.50-E2-2,1	708,0	194	60800	35,8	5,06	D	50	142	39610	26,2	1,68	C	41

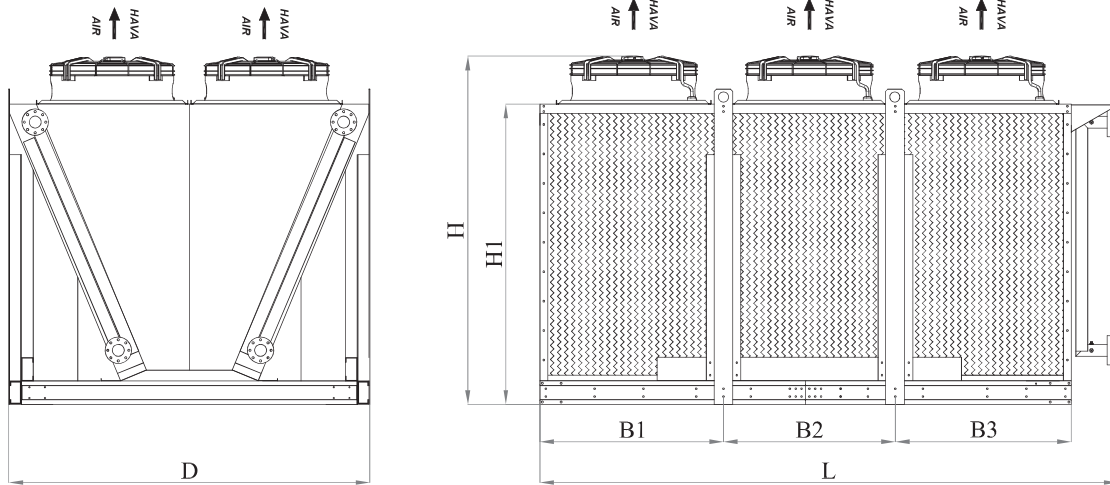
Lamel Aralığı / Fin Spacing **2,5 mm**

FAN: Ø500 mm		SVD N 1~ 230V 50Hz 1400 rpm						SVD L 3~ 400V - Δ 50Hz 930 rpm						
Model	Isı Transfer Yüzeği Heat Transfer Surface	Kapasite Capacity Ta=25°C, Tin/out=40/35°C	Hava Debisi Air Flow	Akışkan Debisi Fluid Flow	Fan Elektrik Gücü Power Consumption	Enerji Sınıfı Energy Efficiency Class	Ses Seviyesi Sound Pressure Level	Kapasite Capacity Ta=25°C, Tin/out=40/35°C	Hava Debisi Air Flow	Akışkan Debisi Fluid Flow	Fan Elektrik Gücü Power Consumption	Enerji Sınıfı Energy Efficiency Class	Ses Seviyesi Sound Pressure Level	
		Δt=15K			P _{el} Total		10 m	Δt=15K			P _{el} Total		10 m	
		m ²	kW	m ³ /h	m ³ /h	kW	A+ - E	dB(A)	kW	m ³ /h	m ³ /h	kW	A+ - E	dB(A)
1x2	SVD-12.50-E1-2,5	187,2	48	18180	8,9	1,22	D	44	36	11860	7	0,40	C	35
	SVD-12.50-E2-2,5	249,5	58	17730	10,7	1,26	D	44	42	11600	8	0,42	C	35
1x3	SVD-13.50-E1-2,5	280,7	77	27280	14,1	1,83	D	46	57	17790	10	0,60	C	37
	SVD-13.50-E2-2,5	374,3	88	26600	16,2	1,90	D	46	64	17400	12	0,63	C	37
1x4	SVD-14.50-E1-2,5	374,3	101	36370	18,6	2,44	D	47	75	23720	14	0,80	C	38
	SVD-14.50-E2-2,5	499,1	116	35460	21,3	2,53	D	47	84	23200	16	0,84	C	38
2x2	SVD-22.50-E1-2,5	224,6	75	32900	13,9	2,44	F	50	58	21600	11	0,80	C	41
	SVD-22.50-E2-2,5	299,4	91	31150	16,7	2,53	E	47	67	20330	12	0,84	C	38
2x3	SVD-23.50-E1-2,5	336,9	113	49350	20,8	3,66	E	49	86	32400	16	1,20	C	40
	SVD-23.50-E2-2,5	449,2	138	46730	25,3	3,79	E	49	102	30490	19	1,26	C	40
2x4	SVD-24.50-E1-2,5	449,2	157	65800	28,9	4,88	E	50	120	43200	22	1,60	C	41
	SVD-24.50-E2-2,5	598,9	181	62300	33,3	5,06	E	50	134	40650	25	1,68	C	41

Lamel Aralığı / Fin Spacing 2,1 mm / 2,5 mm

MODEL	Boru Hacmi Tube Volume	Ölçüler Dimensions							Bağlantılar Connections	
		L	H	H1	D	B1	B2	B3	Giriş Inlet	Çıkış Outlet
		mm	mm	mm	mm	mm	mm	mm	Inch	Inch
SVD-12.50-E1	25,0	1900	1066	940	970	825	-	675	1 1/4"	1 1/4"
SVD-12.50-E2	33,3	1900	1066	940	970	825	-	675	1 1/4"	1 1/4"
SVD-13.50-E1	37,5	2650	1066	940	970	825	750	675	1 1/4"	1 1/4"
SVD-13.50-E2	50,0	2650	1066	940	970	825	750	675	1 1/4"	1 1/4"
SVD-14.50-E1	50,0	3400	1066	940	970	825	750	675	1 1/2"	1 1/2"
SVD-14.50-E2	66,7	3400	1066	940	970	825	750	675	1 1/2"	1 1/2"
SVD-22.50-E1	30,0	1900	1306	1180	1500	825	750	675	1 1/4"	1 1/4"
SVD-22.50-E2	40,0	1900	1306	1180	1500	825	750	675	1 1/2"	1 1/2"
SVD-23.50-E1	45,0	2650	1306	1180	1500	825	750	675	2"	2"
SVD-23.50-E2	60,0	2650	1306	1180	1500	825	750	675	2"	2"
SVD-24.50-E1	60,0	3400	1306	1180	1500	825	750	675	2 1/2"	2 1/2"
SVD-24.50-E2	80,0	3400	1306	1180	1500	825	750	675	2 1/2"	2 1/2"

Teknik Çizim / Technical Drawing



SVD V Tip Kuru Soğutucular / SVD V Type Dry Coolers

Kapasite / Capacity

Lamel Aralığı / Fin Spacing **2,1 mm**

Model	FAN: Ø800 mm							SVD N 1~ 230V 50Hz 895 rpm							SVD L 3~ 400V - Δ 50Hz 685 rpm																																																																					
	Isı Transfer Yüzeği Heat Transfer Surface	Kapasite Capacity Ta=25°C, T _{in/out} =40/35°C	Hava Debisi Air Flow	Akışkan Debisi Fluid Flow	Fan Elektrik Gücü Power Consumption	Enerji Sınıfı Energy Efficiency Class	Ses Seviyesi Sound Pressure Level	Kapasite Capacity Ta=25°C, T _{in/out} =40/35°C	Hava Debisi Air Flow	Akışkan Debisi Fluid Flow	Fan Elektrik Gücü Power Consumption	Enerji Sınıfı Energy Efficiency Class	Ses Seviyesi Sound Pressure Level																																																																							
														Δt=15K	Δt=15K	P _{el} Total	10 m	P _{el} Total	10 m																																																																	
														m ²	kW	m ³ /h	m ³ /h	kW	A+ - E	dB(A)	kW	m ³ /h	m ³ /h	kW	A+ - E	dB(A)																																																										
1x2	SVD-12.80-E1-2,1	472,0	130	44860	24,0	3,40	D	44	112	36110	20,7	2,24	D	38	SVD-12.80-E2-2,1	629,3	148	43550	27,3	3,60	D	44	124	34410	22,9	2,28	D	38	SVD-12.80-E3-2,1	566,4	143	46030	26,4	3,30	D	44	123	37220	22,7	2,22	D	38	SVD-12.80-E4-2,1	755,2	162	44960	29,8	3,40	D	44	137	36160	25,2	2,26	D	38	SVD-12.80-E5-2,1	660,8	148	46820	27,2	3,20	D	44	127	37960	23,4	2,20	D	38	SVD-12.80-E6-2,1	881,0	166	45930	30,6	3,30	D	44	141	37130	25,9	2,24	D	38
1x3	SVD-13.80-E1-2,1	708,0	195	67290	37,5	5,10	D	46	168	54170	31,0	3,36	D	40	SVD-13.80-E2-2,1	943,9	222	65330	40,9	5,40	D	46	186	51610	34,3	3,42	D	40	SVD-13.80-E3-2,1	849,5	215	69040	39,6	4,95	D	46	185	55830	34,0	3,33	D	40	SVD-13.80-E4-2,1	1132,7	243	67440	44,7	5,10	D	46	205	54240	37,8	3,39	D	40	SVD-13.80-E5-2,1	991,1	224	70230	41,3	4,80	D	46	193	56940	35,5	3,30	D	40	SVD-13.80-E6-2,1	1321,5	259	68900	47,7	4,95	D	46	219	55690	40,3	3,36	D	40
1x4	SVD-14.80-E1-2,1	943,9	260	89720	48,0	6,80	D	47	224	72230	41,4	4,48	D	41	SVD-14.80-E2-2,1	1258,6	296	87100	54,6	7,20	D	47	248	68820	45,8	4,56	D	41	SVD-14.80-E3-2,1	1132,7	286	92060	52,8	6,60	D	47	246	74440	45,4	4,44	D	41	SVD-14.80-E4-2,1	1510,3	324	89910	59,7	6,80	D	47	273	72320	50,4	4,52	D	41	SVD-14.80-E5-2,1	1321,5	307	93630	56,6	6,40	D	47	264	75910	48,6	4,40	D	41	SVD-14.80-E6-2,1	1762,0	345	91870	63,6	6,60	D	47	292	74260	53,8	4,48	D	41
1x5	SVD-15.80-E1-2,1	1179,9	333	112150	61,4	8,50	D	48	287	90280	52,9	5,60	D	42	SVD-15.80-E2-2,1	1573,2	378	108880	69,7	9,00	D	48	317	86020	58,4	5,70	D	42	SVD-15.80-E3-2,1	1415,9	351	115070	64,7	8,25	D	48	302	93050	55,6	5,55	D	42	SVD-15.80-E4-2,1	1887,9	411	112390	75,8	8,50	D	48	348	90400	64,1	5,65	D	42	SVD-15.80-E5-2,1	1651,9	378	117040	69,6	8,00	D	48	324	94890	59,8	5,50	D	42	SVD-15.80-E6-2,1	2202,5	438	114840	80,7	8,25	D	48	370	92820	68,2	5,60	D	42
1x6	SVD-16.80-E1-2,1	1415,9	390	134580	71,9	10,20	D	49	336	108340	62,0	6,72	D	43	SVD-16.80-E2-2,1	1887,9	443	130650	81,7	10,80	D	49	372	103230	68,5	6,84	D	43	SVD-16.80-E3-2,1	1699,1	429	138090	79,1	9,90	D	49	369	111660	68,0	6,66	D	43	SVD-16.80-E4-2,1	2265,5	485	134870	89,4	10,20	D	49	410	108480	75,6	6,78	D	43	SVD-16.80-E5-2,1	1982,3	461	140450	84,9	9,60	D	49	395	113870	72,9	6,60	D	43	SVD-16.80-E6-2,1	2643,0	518	137800	95,4	9,90	D	49	438	111380	80,6	6,72	D	43
2x2	SVD-22.80-E1-2,1	649,0	218	83330	40,2	6,80	E	47	186	65180	34	4,48	D	41	SVD-22.80-E2-2,1	865,3	249	79610	45,9	7,20	E	47	208	61540	38	4,56	D	41	SVD-22.80-E3-2,1	778,8	232	86770	42,7	6,60	E	47	198	68450	36	4,44	D	41	SVD-22.80-E4-2,1	1038,3	277	83570	51,1	6,80	D	47	232	65410	42,8	4,52	D	41	SVD-22.80-E5-2,1	908,5	254	89200	46,8	6,40	E	47	219	71490	40,3	4,40	D	41	SVD-22.80-E6-2,1	1211,4	289	86480	53,3	6,60	D	47	242	68170	44,7	4,48	D	41
2x3	SVD-23.80-E1-2,1	973,4	327	125000	60,2	10,20	E	49	279	97770	51,4	6,72	D	43	SVD-23.80-E2-2,1	1297,9	374	119420	68,9	10,80	E	49	311	92310	57,4	6,84	D	43	SVD-23.80-E3-2,1	1168,1	353	130150	65,1	9,90	E	49	302	102670	55,6	6,66	D	43	SVD-23.80-E4-2,1	1557,5	416	125360	76,7	10,20	D	49	348	98110	64,1	6,78	D	43	SVD-23.80-E5-2,1	1817,1	386	133800	71,2	9,60	E	49	332	107240	61,2	6,60	D	43	SVD-23.80-E6-2,1	1817,1	439	129720	80,9	9,90	D	49	368	102260	67,8	6,72	D	43
2x4	SVD-24.80-E1-2,1	1297,9	435	166670	80,2	13,60	E	50	371	130360	68,5	8,96	D	44	SVD-24.80-E2-2,1	1730,6	498	159230	91,7	14,40	E	50	415	123080	76,5	9,12	D	44	SVD-24.80-E3-2,1	1557,5	462	173530	85,2	13,20	E	50	395	136900	72,8	8,88	D	44	SVD-24.80-E4-2,1	2076,7	554	167140	102,2	13,60	D	50	464	130820	85,5	9,04	D	44	SVD-24.80-E5-2,1	1817,1	507	178400	93,5	12,80	E	50	436	142980	80,4	8,80	D	44	SVD-24.80-E6-2,1	2422,8	577	172960	106,4	13,20	D	50	484	136350	89,2	8,96	D	44
2x5	SVD-25.80-E1-2,1	1622,4	530	208330	97,8	17,00	E	51	453	162940	83,5	11,20	D	45	SVD-25.80-E2-2,1	2163,2	607	199040	111,9	18,00	E	51	506	153840	93,4	11,40	D	45	SVD-25.80-E3-2,1	1946,9	596	216920	109,8	16,50	E	51	509	171120	93,8	11,10	D	45	SVD-25.80-E4-2,1	2595,8	681	208930	125,6	17,00	D	51	570	163520	105,1	11,30	D	45	SVD-25.80-E5-2,1	2271,4	651	223000	120,0	16,00	D	51	559	178730	103,1	11,00	D	45	SVD-25.80-E6-2,1	3028,5	740	216200	136,3	16,50	D	51	619	170430	114,2	11,20	D	45
2x6	SVD-26.80-E1-2,1	1946,9	652	250000	120,3	20,40	E	52	557	195530	102,6	13,44	D	46	SVD-26.80-E2-2,1	2595,8	746	238840	137,5	21,60	E	52	622	184610	114,6	13,68	D	46	SVD-26.80-E3-2,1	2336,3	730	260300	134,5	19,80	E	52	623	205350	114,8	13,32	D	46	SVD-26.80-E4-2,1	3115,0	831	250720	153,2	20,40	D	52	695	196220	128,2	13,56	D	46	SVD-26.80-F5-2,1	2725,6	811	260870	149,6	19,20	D	52	684	206180	126,1	13,20	D	46	SVD-26.80-F6-2,1	3634,2	936	251570	172,6	19,80	D	52	772	197050	142,3	13,44	D	46
2x7	SVD-27.80-F1-2,1	2271,4	859	291330	158,3	23,80	E	53	722	227640	133,1	15,68	D	47	SVD-27.80-F2-2,1	3028,5	883	265300	162,7	25,20	E	53	723	203450	133,3	15,96	D	47	SVD-27.80-F3-2,1	2725,6	884	294670	162,9	23,10	E	53	743	230860	137,0	15,54	D	47	SVD-27.80-F4-2,1	3634,2	989	282320	182,3	23,80	D	53	813	218610	149,8	15,82	D	47	SVD-27.80-F5-2,1	3179,9	961	304350	177,1	22,40	D	53	810	240540	149,3	15,40	D	47	SVD-27.80-F6-2,1	4239,9	1062	292170	195,7	23,10	D	53	876	228610	161,5	15,68	D	47
2x8	SVD-28.80-F1-2,1	2595,8	919	321510	169,3	27,20	E	53	769	248730	141,8	17,92	D	47	SVD-28.80-F2-2,1	3461,1	1025	303200	188,9	28,80	E	53	839	232510	154,7	18,24	D	47	SVD-28.80-F3-2,1	3115,0	1024	336770	188,7	26,40	E	53	861	263840	158,6	17,76	D	47	SVD-28.80-F4-2,1	4153,4	1145	322650	211,0	27,20	D	53	940	249840	173,2	18,08	D	47	SVD-28.80-F5-2,1	3634,2	1111	347830	204,8	25,60	D	53	936	274900	172,5	17,60	D	47	SVD-28.80-F6-2,1	4845,6	1238	335430	228,3	26,40	D	53	1022	262740	188,3	17,92	D	47

Ölçüler/Measures

MODEL	Boru Hacmi Tube Volume	Ölçüler Dimensions							Bağlantılar Connections	
		L	H	H1	D	B1	B2	B3	Giriş Inlet	Çıkış Outlet
		mm	mm	mm	mm	mm	mm	mm	mm	Inch
SVD-12.80-E1-2,1	53,3	2400	1693	1410	1385	1075	-	925	1 1/2"	1 1/2"
SVD-12.80-E2-2,1	71,1	2400	1693	1410	1385	1075	-	925	2"	2"
SVD-12.80-E3-2,1	64,0	2800	1693	1410	1385	1275	-	1125	2"	2"
SVD-12.80-E4-2,1	85,4	2800	1693	1410	1385	1275	-	1125	2"	2"
SVD-12.80-E5-2,1	74,7	3200	1693	1410	1385	1475	-	1325	2"	2"
SVD-12.80-E6-2,1	99,6	3200	1693	1410	1385	1475	-	1325	2"	2"
SVD-13.80-E1-2,1	80,0	3400	1693	1410	1385	1075	1000	925	2 1/2"	2 1/2"
SVD-13.80-E2-2,1	106,7	3400	1693	1410	1385	1075	1000	925	2 1/2"	2 1/2"
SVD-13.80-E3-2,1	96,0	4000	1693	1410	1385	1275	1200	1125	2 1/2"	2 1/2"
SVD-13.80-E4-2,1	128,0	4000	1693	1410	1385	1275	1200	1125	2 1/2"	2 1/2"
SVD-13.80-E5-2,1	112,0	4600	1693	1410	1385	1475	1400	1325	2 1/2"	2 1/2"
SVD-13.80-E6-2,1	149,4	4600	1693	1410	1385	1475	1400	1325	2 1/2"	2 1/2"
SVD-14.80-E1-2,1	106,7	4400	1598	1315	1350	1075	1000	925	2 1/2"	2 1/2"
SVD-14.80-E2-2,1	142,3	4400	1598	1315	1350	1075	1000	925	3"	3"
SVD-14.80-E3-2,1	128,0	5200	1598	1315	1350	1275	1200	1125	3"	3"
SVD-14.80-E4-2,1	170,7	5200	1598	1315	1350	1275	1200	1125	3"	3"
SVD-14.80-E5-2,1	149,4	6000	1598	1315	1350	1475	1400	1325	3"	3"
SVD-14.80-E6-2,1	199,2	6000	1598	1315	1350	1475	1400	1325	3"	3"
SVD-15.80-E1-2,1	133,4	5400	1598	1315	1350	1075	1000	925	3"	3"
SVD-15.80-E2-2,1	177,8	5400	1598	1315	1350	1075	1000	925	3"	3"
SVD-15.80-E3-2,1	160,0	6400	1598	1315	1350	1275	1200	1125	3"	3"
SVD-15.80-E4-2,1	213,4	6400	1598	1315	1350	1275	1200	1125	3 1/2"	3 1/2"
SVD-15.80-E5-2,1	186,7	7400	1598	1315	1350	1475	1400	1325	3 1/2"	3 1/2"
SVD-15.80-E6-2,1	249,0	7400	1598	1315	1350	1475	1400	1325	3 1/2"	3 1/2"
SVD-16.80-E1-2,1	160,0	6400	1598	1315	1350	1075	1000	925	3 1/2"	3 1/2"
SVD-16.80-E2-2,1	213,4	6400	1598	1315	1350	1075	1000	925	3 1/2"	3 1/2"
SVD-16.80-E3-2,1	192,1	7600	1598	1315	1350	1275	1200	1125	3 1/2"	3 1/2"
SVD-16.80-E4-2,1	256,1	7600	1598	1315	1350	1275	1200	1125	3 1/2"	3 1/2"
SVD-16.80-E5-2,1	224,1	8800	1598	1315	1350	1475	1400	1325	3 1/2"	3 1/2"
SVD-16.80-E6-2,1	298,8	8800	1598	1315	1350	1475	1400	1325	4"	4"
SVD-22.80-E1-2,1	73,4	2400	2207	1924	2310	1075	-	925	2 1/2"	2 1/2"
SVD-22.80-E2-2,1	97,8	2400	2207	1924	2310	1075	-	925	2 1/2"	2 1/2"
SVD-22.80-E3-2,1	88,0	2800	2207	1924	2310	1275	-	1125	2 1/2"	2 1/2"
SVD-22.80-E4-2,1	117,4	2800	2207	1924	2310	1275	-	1125	3"	3"
SVD-22.80-E5-2,1	102,7	3200	2207	1924	2310	1475	-	1325	3"	3"
SVD-22.80-E6-2,1	136,9	3200	2207	1924	2310	1475	-	1325	3"	3"
SVD-23.80-E1-2,1	110,0	3400	2207	1924	2310	1075	1000	925	3"	3"
SVD-23.80-E2-2,1	146,7	3400	2207	1924	2310	1075	1000	925	3"	3"
SVD-23.80-E3-2,1	132,0	4000	2207	1924	2310	1275	1200	1125	3"	3"
SVD-23.80-E4-2,1	176,1	4000	2207	1924	2310	1275	1200	1125	3 1/2"	3 1/2"
SVD-23.80-E5-2,1	205,4	4600	2207	1924	2310	1475	1400	1325	3 1/2"	3 1/2"
SVD-23.80-E6-2,1	205,4	4600	2207	1924	2310	1475	1400	1325	3 1/2"	3 1/2"
SVD-24.80-E1-2,1	146,7	4400	2207	1924	2310	1075	1000	925	3 1/2"	3 1/2"
SVD-24.80-E2-2,1	195,6	4400	2207	1924	2310	1075	1000	925	3 1/2"	3 1/2"
SVD-24.80-E3-2,1	176,1	5200	2207	1924	2310	1275	1200	1125	3 1/2"	3 1/2"
SVD-24.80-E4-2,1	234,7	5200	2207	1924	2310	1275	1200	1125	4"	4"
SVD-24.80-E5-2,1	205,4	6000	2207	1924	2310	1475	1400	1325	4"	4"
SVD-24.80-E6-2,1	273,9	6000	2207	1924	2310	1475	1400	1325	4"	4"
SVD-25.80-E1-2,1	183,4	5400	2207	1924	2310	1075	1000	925	4"	4"
SVD-25.80-E2-2,1	244,5	5400	2207	1924	2310	1075	1000	925	4"	4"
SVD-25.80-E3-2,1	220,1	6400	2207	1924	2310	1275	1200	1125	4"	4"
SVD-25.80-E4-2,1	440,7	6400	2207	1924	2310	1275	1200	1125	5"	5"
SVD-25.80-E5-2,1	385,6	7400	2207	1924	2310	1475	1400	1325	5"	5"
SVD-25.80-E6-2,1	514,2	7400	2207	1924	2310	1475	1400	1325	5"	5"
SVD-26.80-E1-2,1	330,5	6400	2207	1924	2310	1075	1000	925	5"	5"
SVD-26.80-E2-2,1	440,7	6400	2207	1924	2310	1075	1000	925	5"	5"
SVD-26.80-E3-2,1	396,6	7600	2207	1924	2310	1275	1200	1125	5"	5"
SVD-26.80-E4-2,1	528,9	7600	2207	1924	2310	1275	1200	1125	5"	5"
SVD-26.80-F5-2,1	462,8	8800	2207	1924	2310	1475	1400	1325	5"	5"
SVD-26.80-F6-2,1	617,0	8800	2207	1924	2310	1475	1400	1325	5"	5"
SVD-27.80-F1-2,1	385,6	7400	2207	1924	2310	1075	1000	925	6"	6"
SVD-27.80-F2-2,1	514,2	7400	2207	1924	2310	1075	1000	925	6"	6"
SVD-27.80-F3-2,1	462,8	8800	2207	1924	2310	1275	1200	1125	6"	6"
SVD-27.80-F4-2,1	617,0	8800	2207	1924	2310	1275	1200	1125	6"	6"
SVD-27.80-F5-2,1	539,9	10200	2207	1924	2310	1475	1400	1325	6"	6"
SVD-27.80-F6-2,1	719,8	10200	2207	1924	2310	1475	1400	1325	6"	6"
SVD-28.80-F1-2,1	440,7	8400	2207	1924	2310	1075	1000	925	6"	6"
SVD-28.80-F2-2,1	587,6	8400	2207	1924	2310	1075	1000	925	6"	6"
SVD-28.80-F3-2,1	528,9	10000	2207	1924	2310	1275	1200	1125	6"	6"
SVD-28.80-F4-2,1	705,1	10000	2207	1924	2310	1275	1200	1125	6"	6"
SVD-28.80-F5-2,1	617,0	11600	2207	1924	2310	1475	1400	1325	6"	6"
SVD-28.80-F6-2,1	822,7	11600	2207	1924	2310	1475	1400	1325	6"	6"

SVD V Tip Kuru Soğutucular / SVD V Type Dry Coolers

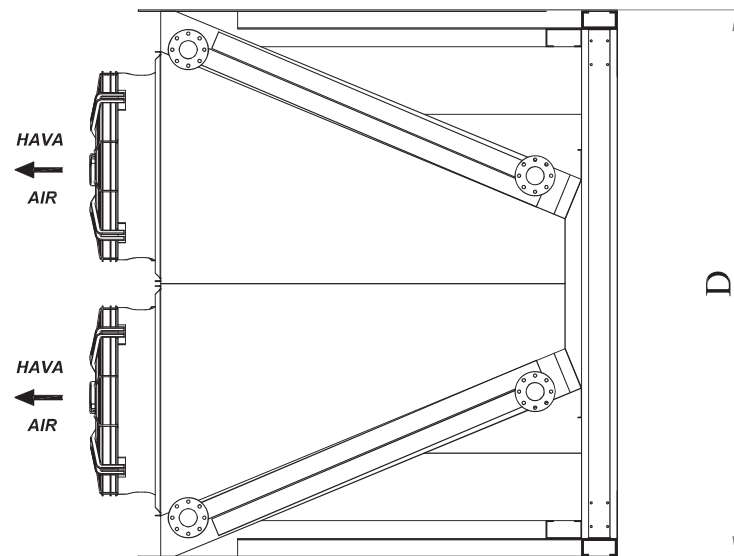
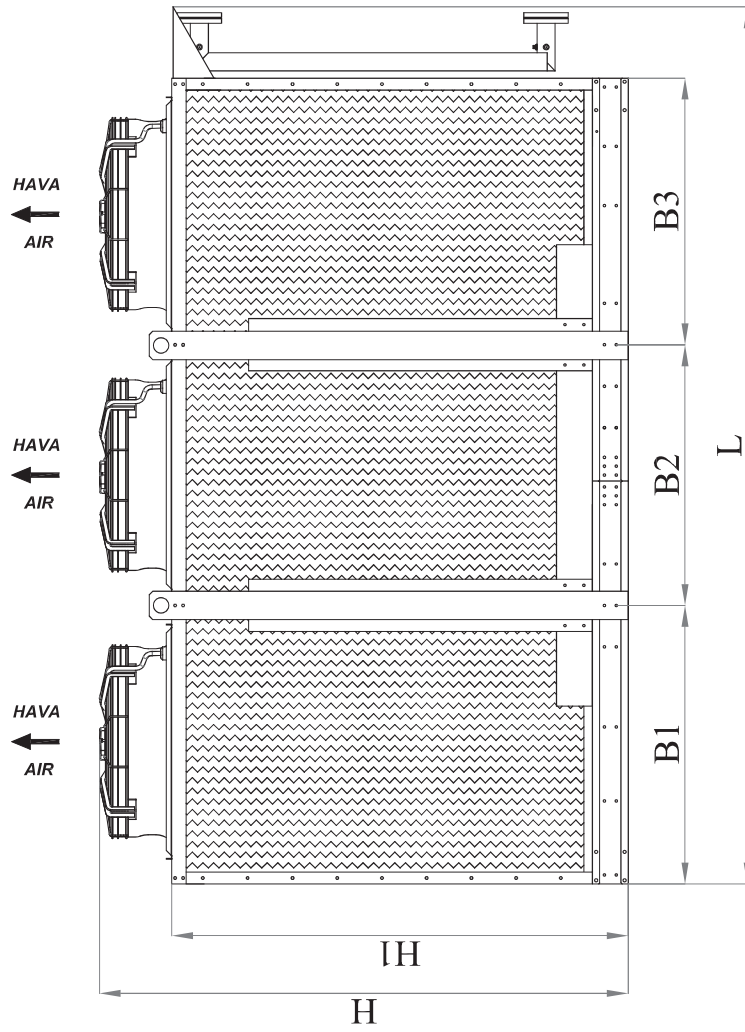
Kapasite / Capacity

■ **Lamel Aralığı / Fin Spacing 2,5 mm**

FAN: Ø800 mm		SVD N 3~ 400V - Δ 50Hz 895 rpm							SVD L 3~ 400V - Y 50Hz 685 rpm						
		Isı Transfer Yüzeği Heat Transfer Surface	Kapasite Capacity Ta=25°C, Tin/out=40/35°C	Hava Debisi Air Flow	Akışkan Debisi Fluid Flow	Fan Elektrik Gücü Power Consumption	Enerji Sınıfı Energy Efficiency Class	Ses Seviyesi Sound Pressure Level	Kapasite Capacity Ta=25°C, Tin/out=40/35°C	Hava Debisi Air Flow	Akışkan Debisi Fluid Flow	Fan Elektrik Gücü Power Consumption	Enerji Sınıfı Energy Efficiency Class	Ses Seviyesi Sound Pressure Level	
Model	m ²	Δt=15K	m ³ /h	m ³ /h	P _{el} Total	A+ - E	10 m	Δt=15K	m ³ /h	m ³ /h	P _{el} Total	A+ - E	10 m		
		kW						kW						kW	kW
1x2	SVD-12.80-E1-2,5	399,3	119	45290	21,9	3,40	E	44	103	36530	19,0	2,24	D	38	
1x2	SVD-12.80-E2-2,5	532,4	138	44070	25,4	3,60	D	44	117	34920	21,5	2,28	D	38	
1x2	SVD-12.80-E3-2,5	479,1	131	46360	24,2	3,30	D	44	114	37540	21,0	2,22	D	38	
1x2	SVD-12.80-E4-2,5	638,8	151	45390	27,8	3,40	D	44	129	36570	23,7	2,26	D	38	
1x2	SVD-12.80-E5-2,5	559,0	136	47100	25,0	3,20	D	44	117	38230	21,6	2,20	D	38	
1x2	SVD-12.80-E6-2,5	745,3	155	46290	28,6	3,30	D	44	132	37450	24,4	2,24	D	38	
1x3	SVD-13.80-E1-2,5	598,9	195	67940	32,9	5,10	D	46	155	54790	28,5	3,36	D	40	
1x3	SVD-13.80-E2-2,5	798,5	206	66110	38,0	5,40	D	46	175	52370	32,2	3,42	D	40	
1x3	SVD-13.80-E3-2,5	718,7	197	69550	36,3	4,95	D	46	170	56310	31,4	3,33	D	40	
1x3	SVD-13.80-E4-2,5	958,2	226	68080	41,7	5,10	D	46	193	54860	35,6	3,39	D	40	
1x3	SVD-13.80-E5-2,5	838,5	206	70650	38,0	4,80	D	46	178	57350	32,8	3,30	D	40	
1x3	SVD-13.80-E6-2,5	1117,9	242	69440	44,7	4,95	D	46	206	56180	38,1	3,36	D	40	
1x4	SVD-14.80-E1-2,5	798,5	238	90580	43,8	6,80	E	47	206	73060	38,0	4,48	D	41	
1x4	SVD-14.80-E2-2,5	1064,7	275	88150	50,8	7,20	D	47	233	69830	43,0	4,56	D	41	
1x4	SVD-14.80-E3-2,5	958,2	262	92730	48,3	6,60	D	47	227	75080	41,9	4,44	D	41	
1x4	SVD-14.80-E4-2,5	1277,7	302	90770	55,6	6,80	D	47	257	73150	47,4	4,52	D	41	
1x4	SVD-14.80-E5-2,5	1117,9	282	94210	52,0	6,40	D	47	244	76470	45,0	4,40	D	41	
1x4	SVD-14.80-E6-2,5	1490,6	323	92580	59,5	6,60	D	47	275	74900	50,7	4,48	D	41	
1x5	SVD-15.80-E1-2,5	998,2	304	113230	56,1	8,50	E	48	264	91320	48,7	5,60	D	42	
1x5	SVD-15.80-E2-2,5	1330,9	352	110190	64,8	9,00	D	48	297	87290	54,8	5,70	D	42	
1x5	SVD-15.80-E3-2,5	1197,8	321	115910	59,2	8,25	D	48	278	93860	51,3	5,55	D	42	
1x5	SVD-15.80-E4-2,5	1597,1	384	113470	70,8	8,50	D	48	327	91440	60,3	5,65	D	42	
1x5	SVD-15.80-E5-2,5	1397,4	347	117760	64,0	8,00	D	48	300	95580	55,3	5,50	D	42	
1x5	SVD-15.80-E6-2,5	1863,2	410	115730	75,6	8,25	D	48	349	93630	64,3	5,60	D	42	
1x6	SVD-16.80-E1-2,5	1197,8	356	135870	65,7	10,20	E	49	309	109590	57,0	6,72	D	43	
1x6	SVD-16.80-E2-2,5	1597,1	412	132220	76,0	10,80	D	49	349	104750	64,3	6,84	D	43	
1x6	SVD-16.80-E3-2,5	1437,4	393	139090	72,4	9,90	D	49	340	112630	62,7	6,66	D	43	
1x6	SVD-16.80-E4-2,5	1916,5	452	136160	83,4	10,20	D	49	386	109720	71,1	6,78	D	43	
1x6	SVD-16.80-E5-2,5	1676,9	423	141310	78,0	9,60	D	49	366	114700	67,4	6,60	D	43	
1x6	SVD-16.80-E6-2,5	2235,9	485	138880	89,3	9,90	D	49	413	112350	76,1	6,72	D	43	
2x2	SVD-22.80-E1-2,5	549,0	198	84570	36,5	6,80	E	47	171	66420	31,4	4,48	D	41	
2x2	SVD-22.80-E2-2,5	732,0	231	81090	42,5	7,20	E	47	194	62920	35,8	4,56	D	41	
2x2	SVD-22.80-E3-2,5	658,8	211	87820	38,8	6,60	E	47	182	69560	33,5	4,44	D	41	
2x2	SVD-22.80-E4-2,5	878,4	257	84810	47,4	6,80	D	47	217	66610	40,1	4,52	D	41	
2x2	SVD-22.80-E5-2,5	768,6	232	90100	42,7	6,40	E	47	201	72500	37,1	4,40	D	41	
2x2	SVD-22.80-E6-2,5	1024,8	268	87530	49,5	6,60	D	47	227	69280	41,9	4,48	D	41	
2x3	SVD-23.80-E1-2,5	823,5	297	126860	54,7	10,20	E	49	256	99630	47,1	6,72	D	43	
2x3	SVD-23.80-E2-2,5	1098,0	346	121640	63,7	10,80	E	49	291	94380	53,7	6,84	D	43	
2x3	SVD-23.80-E3-2,5	988,2	321	131720	59,2	9,90	E	49	277	104330	51,1	6,66	D	43	
2x3	SVD-23.80-E4-2,5	1317,6	386	127220	71,1	10,20	D	49	326	99910	60,1	6,78	D	43	
2x3	SVD-23.80-E5-2,5	1537,2	352	135160	65,0	9,60	E	49	306	108760	56,4	6,60	D	43	
2x3	SVD-23.80-E6-2,5	1537,2	408	131290	75,2	9,90	D	49	345	103920	63,7	6,72	D	43	
2x4	SVD-24.80-E1-2,5	1098,0	395	169150	72,8	13,60	E	50	340	132840	62,8	8,96	D	44	
2x4	SVD-24.80-E2-2,5	1464,0	460	162190	84,8	14,40	E	50	388	125840	71,5	9,12	D	44	
2x4	SVD-24.80-E3-2,5	1317,6	421	175630	77,5	13,20	E	50	363	139110	66,9	8,88	D	44	
2x4	SVD-24.80-E4-2,5	1756,8	514	169620	94,7	13,60	D	50	434	133210	80,1	9,04	D	44	
2x4	SVD-24.80-E5-2,5	1537,2	463	180210	85,3	12,80	E	50	402	145010	74,0	8,80	D	44	
2x4	SVD-24.80-E6-2,5	2049,6	536	175060	98,8	13,20	D	50	454	138560	83,7	8,96	D	44	
2x5	SVD-25.80-E1-2,5	1372,5	481	211430	88,8	17,00	E	51	415	166050	76,5	11,20	D	45	
2x5	SVD-25.80-E2-2,5	1830,0	561	202730	103,5	18,00	E	51	473	157300	87,3	11,40	D	45	
2x5	SVD-25.80-E3-2,5	1647,0	542	219540	100,0	16,50	E	51	468	173890	86,2	11,10	D	45	
2x5	SVD-25.80-E4-2,5	2196,0	632	212030	116,4	17,00	D	51	534	166520	98,5	11,30	D	45	
2x5	SVD-25.80-E5-2,5	1921,5	594	225260	109,4	16,00	D	51	515	181260	94,9	11,00	D	45	
2x5	SVD-25.80-E6-2,5	2562,0	687	218820	126,6	16,50	D	51	582	173200	107,2	11,20	D	45	
2x6	SVD-26.80-E1-2,5	1647,0	592	253720	109,2	20,40	E	52	510	199270	94,1	13,44	D	46	
2x6	SVD-26.80-E2-2,5	2196,0	690	243280	127,2	21,60	E	52	582	188760	107,2	13,68	D	46	
2x6	SVD-26.80-E3-2,5	1976,4	664	263450	122,4	19,80	E	52	572	208670	105,5	13,32	D	46	
2x6	SVD-26.80-E4-2,5	2635,2	771	254440	142,1	20,40	D	52	652	199820	120,1	13,56	D	46	
2x6	SVD-26.80-F5-2,5	2305,8	747	264020	137,7	19,20	D	52	636	209220	117,1	13,20	D	46	
2x6	SVD-26.80-F6-2,5	3074,3	880	255290	162,2	19,80	D	52	733	200650	135,2	13,44	D	46	
2x7	SVD-27.80-F1-2,5	1921,5	789	295670	145,4	23,80	E	53	669	231830	123,4	15,68	D	47	
2x7	SVD-27.80-F2-2,5	2562,0	827	271470	152,5	25,20	E	53	685	208930	126,3	15,96	D	47	
2x7	SVD-27.80-F3-2,5	2305,8	812	298840	149,7	23,10	E	53	690	235060	127,1	15,54	D	47	
2x7	SVD-27.80-F4-2,5	3074,3	926	287000	170,8	23,80	D	53	771	223770	142,2	15,82	D	47	
2x7	SVD-27.80-F5-2,5	2690,1	885	308020	163,2	22,40	D	53	753	244090	138,7	15,40	D	47	
2x7	SVD-27.80-F6-2,5	3586,7	997	296510	183,7	23,10	D	53	831	232800	153,2	15,68	D	47	
2x8	SVD-28.80-F1-2,5	2196,0	843	327040	155,3	27,20	E	53	714	254630	131,6	17,92	D	47	
2x8	SVD-28.80-F2-2,5	2927,9	961	310260	177,1	28,80	E	53	795	238780	146,6	18,24	D	47	
2x8	SVD-28.80-F3-2,5	2635,2	941	341540	173,4	26,40	E	53	799	268640	147,2	17,76	D	47	
2x8	SVD-28.80-F4-2,5	3513,5	1073	327990	197,7	27,20	D	53	893	255730	164,5	18,08	D	47	
2x8	SVD-28.80-F5-2,5	3074,3	1023	352030	188,6	25,60	D	53	870	278960	160,3	17,60	D	47	
2x8	SVD-28.80-F6-2,5	3889,0	1164	340390	214,5	26,40	D	53	970	267530	178,8	17,92	D	47	

Ölçüler/Measures

MODEL	Boru Hacmi Tube Volume	Ölçüler Dimensions							Bağlantılar Connections	
		L	H	H1	D	B1	B2	B3	Giriş Inlet	Çıkış Outlet
		mm	mm	mm	mm	mm	mm	mm	mm	Inch
SVD-12.80-E1-2,5	53,3	2400	1693	1410	1385	1075	-	925	1 1/2"	1 1/2"
SVD-12.80-E2-2,5	71,1	2400	1693	1410	1385	1075	-	925	2"	2"
SVD-12.80-E3-2,5	64,0	2800	1693	1410	1385	1275	-	1125	2"	2"
SVD-12.80-E4-2,5	85,4	2800	1693	1410	1385	1275	-	1125	2"	2"
SVD-12.80-E5-2,5	74,7	3200	1693	1410	1385	1475	-	1325	2"	2"
SVD-12.80-E6-2,5	99,6	3200	1693	1410	1385	1475	-	1325	2"	2"
SVD-13.80-E1-2,5	80,0	3400	1693	1410	1385	1075	1000	925	2 1/2"	2 1/2"
SVD-13.80-E2-2,5	106,7	3400	1693	1410	1385	1075	1000	925	2 1/2"	2 1/2"
SVD-13.80-E3-2,5	96,0	4000	1693	1410	1385	1275	1200	1125	2 1/2"	2 1/2"
SVD-13.80-E4-2,5	128,0	4000	1693	1410	1385	1275	1200	1125	2 1/2"	2 1/2"
SVD-13.80-E5-2,5	112,0	4600	1693	1410	1385	1475	1400	1325	2 1/2"	2 1/2"
SVD-13.80-E6-2,5	149,4	4600	1693	1410	1385	1475	1400	1325	2 1/2"	2 1/2"
SVD-14.80-E1-2,5	106,7	4400	1598	1315	1350	1075	1000	925	2 1/2"	2 1/2"
SVD-14.80-E2-2,5	142,3	4400	1598	1315	1350	1075	1000	925	3"	3"
SVD-14.80-E3-2,5	128,0	5200	1598	1315	1350	1275	1200	1125	3"	3"
SVD-14.80-E4-2,5	170,7	5200	1598	1315	1350	1275	1200	1125	3"	3"
SVD-14.80-E5-2,5	149,4	6000	1598	1315	1350	1475	1400	1325	3"	3"
SVD-14.80-E6-2,5	199,2	6000	1598	1315	1350	1475	1400	1325	3"	3"
SVD-15.80-E1-2,5	133,4	5400	1598	1315	1350	1075	1000	925	3"	3"
SVD-15.80-E2-2,5	177,8	5400	1598	1315	1350	1075	1000	925	3"	3"
SVD-15.80-E3-2,5	160,0	6400	1598	1315	1350	1275	1200	1125	3"	3"
SVD-15.80-E4-2,5	213,4	6400	1598	1315	1350	1275	1200	1125	3 1/2"	3 1/2"
SVD-15.80-E5-2,5	186,7	7400	1598	1315	1350	1475	1400	1325	3 1/2"	3 1/2"
SVD-15.80-E6-2,5	249,0	7400	1598	1315	1350	1475	1400	1325	3 1/2"	3 1/2"
SVD-16.80-E1-2,5	160,0	6400	1598	1315	1350	1075	1000	925	3 1/2"	3 1/2"
SVD-16.80-E2-2,5	213,4	6400	1598	1315	1350	1075	1000	925	3 1/2"	3 1/2"
SVD-16.80-E3-2,5	192,1	7600	1598	1315	1350	1275	1200	1125	3 1/2"	3 1/2"
SVD-16.80-E4-2,5	256,1	7600	1598	1315	1350	1275	1200	1125	3 1/2"	3 1/2"
SVD-16.80-E5-2,5	224,1	8800	1598	1315	1350	1475	1400	1325	3 1/2"	3 1/2"
SVD-16.80-E6-2,5	298,8	8800	1598	1315	1350	1475	1400	1325	4"	4"
SVD-22.80-E1-2,5	73,4	2400	2207	1924	2310	1075	-	925	2 1/2"	2 1/2"
SVD-22.80-E2-2,5	97,8	2400	2207	1924	2310	1075	-	925	2 1/2"	2 1/2"
SVD-22.80-E3-2,5	88,0	2800	2207	1924	2310	1275	-	1125	2 1/2"	2 1/2"
SVD-22.80-E4-2,5	117,4	2800	2207	1924	2310	1275	-	1125	3"	3"
SVD-22.80-E5-2,5	102,7	3200	2207	1924	2310	1475	-	1325	3"	3"
SVD-22.80-E6-2,5	136,9	3200	2207	1924	2310	1475	-	1325	3"	3"
SVD-23.80-E1-2,5	110,0	3400	2207	1924	2310	1075	1000	925	3"	3"
SVD-23.80-E2-2,5	146,7	3400	2207	1924	2310	1075	1000	925	3"	3"
SVD-23.80-E3-2,5	132,0	4000	2207	1924	2310	1275	1200	1125	3"	3"
SVD-23.80-E4-2,5	176,1	4000	2207	1924	2310	1275	1200	1125	3 1/2"	3 1/2"
SVD-23.80-E5-2,5	205,4	4600	2207	1924	2310	1475	1400	1325	3 1/2"	3 1/2"
SVD-23.80-E6-2,5	205,4	4600	2207	1924	2310	1475	1400	1325	3 1/2"	3 1/2"
SVD-24.80-E1-2,5	146,7	4400	2207	1924	2310	1075	1000	925	3 1/2"	3 1/2"
SVD-24.80-E2-2,5	195,6	4400	2207	1924	2310	1075	1000	925	3 1/2"	3 1/2"
SVD-24.80-E3-2,5	176,1	5200	2207	1924	2310	1275	1200	1125	3 1/2"	3 1/2"
SVD-24.80-E4-2,5	234,7	5200	2207	1924	2310	1275	1200	1125	4"	4"
SVD-24.80-E5-2,5	205,4	6000	2207	1924	2310	1475	1400	1325	4"	4"
SVD-24.80-E6-2,5	273,9	6000	2207	1924	2310	1475	1400	1325	4"	4"
SVD-25.80-E1-2,5	183,4	5400	2207	1924	2310	1075	1000	925	4"	4"
SVD-25.80-E2-2,5	244,5	5400	2207	1924	2310	1075	1000	925	4"	4"
SVD-25.80-E3-2,5	220,1	6400	2207	1924	2310	1275	1200	1125	4"	4"
SVD-25.80-E4-2,5	440,7	6400	2207	1924	2310	1275	1200	1125	5"	5"
SVD-25.80-E5-2,5	385,6	7400	2207	1924	2310	1475	1400	1325	5"	5"
SVD-25.80-E6-2,5	514,2	7400	2207	1924	2310	1475	1400	1325	5"	5"
SVD-26.80-E1-2,5	330,5	6400	2207	1924	2310	1075	1000	925	5"	5"
SVD-26.80-E2-2,5	440,7	6400	2207	1924	2310	1075	1000	925	5"	5"
SVD-26.80-E3-2,5	396,6	7600	2207	1924	2310	1275	1200	1125	5"	5"
SVD-26.80-E4-2,5	528,9	7600	2207	1924	2310	1275	1200	1125	5"	5"
SVD-26.80-F5-2,5	462,8	8800	2207	1924	2310	1475	1400	1325	5"	5"
SVD-26.80-F6-2,5	617,0	8800	2207	1924	2310	1475	1400	1325	5"	5"
SVD-27.80-F1-2,5	385,6	7400	2207	1924	2310	1075	1000	925	6"	6"
SVD-27.80-F2-2,5	514,2	7400	2207	1924	2310	1075	1000	925	6"	6"
SVD-27.80-F3-2,5	462,8	8800	2207	1924	2310	1275	1200	1125	6"	6"
SVD-27.80-F4-2,5	617,0	8800	2207	1924	2310	1275	1200	1125	6"	6"
SVD-27.80-F5-2,5	539,9	10200	2207	1924	2310	1475	1400	1325	6"	6"
SVD-27.80-F6-2,5	719,8	10200	2207	1924	2310	1475	1400	1325	6"	6"
SVD-28.80-F1-2,5	440,7	8400	2207	1924	2310	1075	1000	925	6"	6"
SVD-28.80-F2-2,5	587,6	8400	2207	1924	2310	1075	1000	925	6"	6"
SVD-28.80-F3-2,5	528,9	10000	2207	1924	2310	1275	1200	1125	6"	6"
SVD-28.80-F4-2,5	705,1	10000	2207	1924	2310	1275	1200	1125	6"	6"
SVD-28.80-F5-2,5	617,0	11600	2207	1924	2310	1475	1400	1325	6"	6"
SVD-28.80-F6-2,5	822,7	11600	2207	1924	2310	1475	1400	1325	6"	6"



Genel Özellikler / Specifications

Batarya

- Bakır borular Ø1/2", Ø5/8",
- Fin malzemesi alüminyumdur,
- Lamel arası 2,1 - 2,5 mm'dir,
- Giriş – çıkış kolektör malzemesi çelik boruludur,
- İzin verilen en yüksek çalışma basıncı Ps=32 Bar.

Kasetleme

- Galvaniz çelik üzerine RAL 7035 (açık gri) boyalıdır.

Fan

- Düşük ses seviyeli ve bakım gerektirmeyen fanlar kullanılmaktadır,
- Koruma sınıfı IP44/54, monofaze 230V 1~ 50Hz, trifaze 400V 3~ 50Hz,
- Fan konstrüksiyonu izolasyon malzeme sınıfı F/B, çalışma sıcaklığı -40°C ile +60/+65°C arasındır,
- Motorlar için saatte en fazla 6 kalkış yapılması tavsiye edilir,
- Kuru soğutucular dış ortam şartları için ve hava tarafı harici basınç düşüşü olmayacağı dikkate alınarak tasarlanmıştır,
- Uzun süreli bekleme durumları için fan motorları her ay 2 saat çalıştırılmalıdır,
- Entegre edilmiş termistörler motor koruması için mutlaka kullanılmalıdır,

Kapasite

- Nominal kapasiteler akışkan giriş çıkış sıcaklığı Tin/Out= 40/35°C hava giriş sıcaklığı Tai= 25°C, deniz seviyesinde %30 glikollü olarak hesaplanmıştır,
- Kapasiteler aynı zamanda farklı ses seviyelerine göre hesaplanmıştır.

Seçenekler

- Çift akışkan devreli imalat,
- Adyabatik soğutucu ped,
- Bakır kollektör,
- Farklı dış kabin rengi,
- Trifaze 400V 3~50 Hz Fan,
- Katalogda belirtilmeyen özel ürünler için lütfen satış departmanı ile irtibata geçiniz,

Notlar

- Montaj, Bakım, Taşıma ve Kaldırma detayları için kullanım Kılavuzuna başvurunuz.

Aksesuarlar

- Pako şalter,

Coils

- Copper tubes Ø1/2", Ø5/8",
- Fins made of aluminium,
- Fin spacing is 2,1 - 2,5 mm,
- Header inlet and outlet tube connections made of steel,
- Admissible pressure Ps=32 Bar.

Casing

- Galvanized steel sheet painted to RAL 7035 (light grey).

Fans

- Low-noise axial fans with maintenance free motors,
- Protection class IP44/54, single phase 230V 1~ 50Hz, three phase 400V 3~ 50Hz,
- Constructions insulation material class F/B, admissible temperature -40°C up to +60/+65°C,
- Maximum start up recommended for motors is 6 per hour,
- Dry coolers are designed for outdoor operation with no external pressure drops being considered,
- In case of long periods of non operation the motors must be operated every month for 2 hours,
- The integral thermo contacts (thermistors) must be used as motor protection,

Capacity

- The nominal capacities calculated that refer to an inlet/outlet fluid flow temperature Tc= 40/35°C at and air inlet temperature Tai= 25°C, 30% glycol rate,
- Capacities are calculated for difference noise levels

Options

- Two refrigerant circuit,
- Adiabatic cooler pad,
- Copper header,
- Different casing color,
- Three phase 400V 3~50Hz fans
- Please keep in touch with our sales department about your special needs that are not mentioned in the catalogue.

Notes

- Please check our user manual for installation, maintenance, carrying and lifting details.

Accessories

- Repair Switch,